

Naftový ohrievač vzduchu s priamym spaľovaním 25KW



Návod na obsluhu
Preklad originálneho návodu

Návod na obsluhu

Technické údaje:

Tepelný výkon: 25 kW
Prietok vzduchu: 650m³/hod.
Spotreba paliva: 1,7 kg/hod.
Objem nádrže: 19 litrov
Napájanie: 220/240V, 50Hz, 230W
Funkcia regulácie teploty

Bezpečnostné pokyny

Prečítajte si návod na obsluhu pozorne a zariadenie používajte len v súlade s podmienkami na použite. Tento návod uschovajte pre prípad ďalšieho použitia. Nedovoľte osobám ktoré nečítali tento manuál používať, štartovať alebo akokoľvek inak manipulovať s týmto zariadením. Pokiaľ sa zariadenie nepoužíva v súlade s manuálom, požiar alebo výbuch môže spôsobiť rozsiahle škody na majetku, zranenie alebo smrť osôb. Opravy musí vykonávať len autorizovaný servis alebo výrobca. Zariadenie spotrebúva pri svojej práci vzduch, nakoľko ide o spaľovací motor, v priestoroch kde bude ohrievač pracovať je potrebné zabezpečiť dostatočný prístup vzduchu (ventiláciu).

UPOZORNENIE

Nepoužívajte zariadenie v bezprostrednej blízkosti horľavých alebo výbušných látok resp. výparov.

Riziko požiaru, popálenia, vdýchnutia výparov a explózie. Udržujte horľaviny, drevo, papier alebo kartón v dostatočnej vzdialenosti od ohrievača. Nikdy nepoužívajte ohrievač na miestach v blízkosti prchavých horľavín, alebo produktov ako sú palivo, farby, rozpúšťadlá, riedidlá, prach alebo iné chemikálie.

UPOZORNENIE

Ohrievače s priamym spaľovaním vytvárajú produkty spaľovania (oxid uhoľnatý) ktorý je jedovatý a životu nebezpečný. Ak je zariadenie používané v nedostatočne vetraných priestoroch môže dôjsť k uduseniu, úmrtiu.

Riziko nebezpečenstva

Nedodržiavanie pokynov na použitie môže spôsobiť že ohrievač sa stane zdrojom vážnych zranení, úmrtia, vážnych telesných poškodení alebo zničenia majetku v dôsledku vzniku požiaru, výbuchu, explózie, zadusenia, otravy, elektrického úrazu. Len osoby spôsobilé a schopné pochopiť tento návod môžu používať zariadenie.

UPOZORNENIE

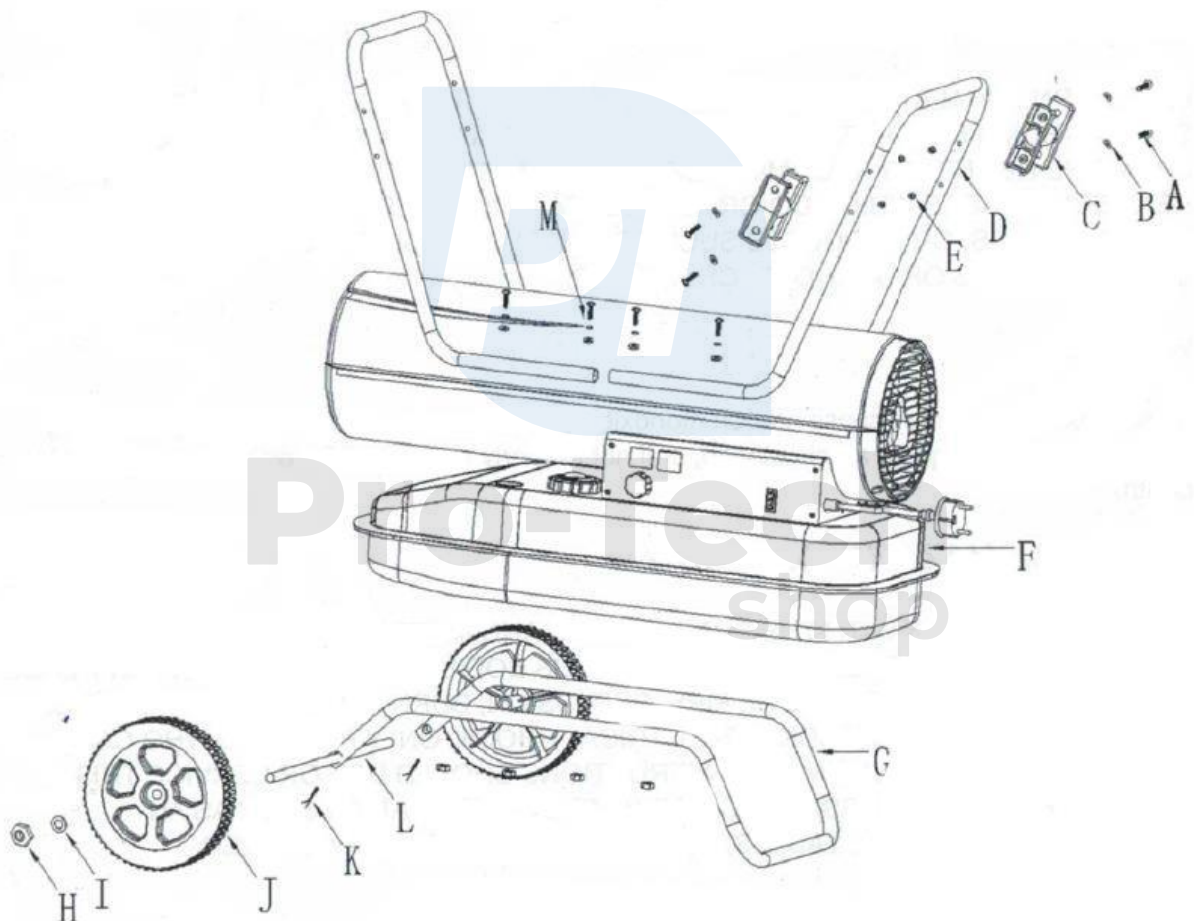
Zariadenie nie je určené na domáce alebo rekreačné použitie.

UPOZORNENIE

Vaša bezpečnosť je dôležitá pre Vás a Vaše okolie, preto prosím čítajte tento návod na použitie pred prvým použitím alebo montážou zariadenia. Elektrická sieť musí byť zhodná z parametrami uvedenými v časti technické údaje. Zariadenie by malo byť pripojené na zásuvku s ručným vypínačom a zapojený priamo do elektrickej siete, nie cez predlžovák. Pred začatím údržby odpojte spotrebič od elektrickej siete. Vždy skontrolujte celistvosť napájacieho kábla pred používaním spotrebiča. Ak je kábel niekde pretrhnutý, prehnutý, odizolovaný alebo inak poškodený zariadenie nepripájajte do elektrickej siete a vyhľadajte kvalifikovaný servis pre vykonanie opravy. Zariadenie používajte len s dodaným originál káblom s troj kolíkovým systémom (+/-/0). Predný výdych zariadenia je počas práce veľmi horúci. Nedotýkajte sa ho!!! Hrozí popálenie.

Popis zariadenia

Naftový alebo petrolejový ohrievač vzduchu s priamym spaľovaním s otvorenou spaľovacou komorou. Balenie obsahuje nasledujúce príslušenstvo.



A – skrutka (12), B – hladká podložka (12), C – držiak napájacieho kábla (2), D – rukoväť (2), E – matica M5 (12), F- telo ohrievača (1), G – stojanový rám (1), H – skrutka M12 (2), I – hladká podložka 12mm (2), J – koliesko (2), K – zaistovací kolík (2), L – oska (1), M – pružná podložka M5 (8)

1. Vložte osku L do otvoru v stojanovom ráme G, umiestnite zaistovací kolík K do príslušných otvorov, nasuňte koliesko J na osku L, umiestnite hladkú podložku I na obe strany osky, zaskrutkujte skrutku H aby ste zaistili kolesá na oske.
2. Umiestnite telo ohrievača F na zostavený stojanový rám, uistite sa že všetkých osem otvorov určených pre manipulačnú rukoväť sú v smere nákresu.
3. Použitím skrutiek A, pružných podložiek M, hladkých podložiek B a skrutiek E zafixujte rukoväť a stojanový rám k nádrži.
4. Upevnite držiak napájacieho kábla C na zadnú rukoväť D podľa nákresu, použitím skrutiek A, hladkej podložky B a skrutiek E držiak upevnite.

Návod na inštaláciu

Umiestnite ohrievač na plochý, rovný, nehorľavý povrch.

Ohrievače s priamym spaľovaním sú určené na použitie na vonkajších otvorených plochách alebo vnútri v dobre vetraných priestoroch. Pri vnútornom použití, zaistite permanentnú ventiláciu s otvormi aspoň 25 cm²/kW, rovnomerne rozdelené medzi podlahou a stropom, minimálne však 250cm².

Ohrievač umiestňujte len v normálnej polohe, neotáčajte ho ani neprevracajte.

Neumiestňujte ohrievač blízko stien, rohov alebo nízkych stropov.

Neumiestňujte ohrievač pod zásuvkou.

Neumiestňujte ohrievač na pohybujúce sa vozidlá alebo na miesta kde hrozí jeho prevrátenie.

Držte ohrievač ďaleko od horľavých, výbušných alebo žieravých materiálov.

Držte ohrievač ďaleko od záclon alebo podobných materiálov ktoré môžu zakryť nasávací alebo výduchový otvor.

Neblokujte nasávanie alebo výdych akýmkoľvek spôsobom.

Napájací kábel držte mimo dosahu zdrojov tepla, ostrých hrán alebo pracovných plôch kde by mohlo dôjsť k jeho poškodeniu.

Nevystavujte zariadenie poveternostným podmienkam alebo náhlej vlhkosti.

Neumiestňujte ohrievač v blízkosti vodných nádrží, sprch alebo iných zdrojov vody.

Dodržujte protipožiarne predpisy a bezpečnostné pokyny na mieste používania. V akomkoľvek prípade dodržujte minimálne bezpečné vzdialenosti od materiálov alebo objektov v blízkosti ohrievača:

Zboku: 0,6 m

Nasávací otvor ohrievača: 1 m

Zhora: 1,5 m

Výdych horúceho vzduchu: 3 m

Podlaha: 0 m

Na mieste použitia ohrievača podlahy alebo krytiny musia byť z ohňovzdorného materiálu.

Nepripájajte ohrievač s priamym spaľovaním k vzduchovému potrubiu.

Návod na použitie

Naštartovanie

Naplňte nádrž čistým palivom. Používajte len naftu alebo petrolej. Palivomer na hornej strane nádrže umožňuje sledovať hladinu paliva. Zapojte ohrievač do elektrickej siete 230V 50Hz ktorá je uzemnená. Uzemnenie je podmienkou. Po pripojení do siete ľavý displej zobrazuje “- -”, pravý displej ukazuje hodnotu okolitej teploty. Prepnite spínač do polohy zapnúť „I“. Teplota ohrievania je prednastavená na 20°C, zobrazí sa v ľavom displeji.

Ak je teplota okolia nižšia ako prednastavená teplota, elektródy začnú zapáľovať po 7 sekundách ohrievač začne hriať.

Ak je teplota okolia vyššia ako prednastavená teplota, nastavte ovládač teploty na požadovanú teplotu, elektródy začnú spaľovať po 7 sekundách, ohrievač začne hriať.

STUDENÝ ŠTART: pri nízkych teplotách udrzte sací ventil zakrytý prstom počas štartovania aby motor naskočil ľahšie (obr)

NEZVYČAJNÁ OKOLNOSŤ: v prípade zlyhania (zlyhanie horenia, obmedzenie prístupu vzduchu, zlé spaľovanie, zlý výfuk spalín) ohrievač sa zastaví a kód LOCK-OUT MODE sa zobrazí na displeji.

Manuálny reset

Ak ohrievač ostane v móde LOCK-OUT, skontrolujte a odstráňte príčinu zastavenia a zablokovania ohrievača. Na zresetovanie zablokovania, zariadenie prepnite spínačom „I/O“ do polohy „O“ a naspäť do polohy „I“. V prípade opakovaného zlyhania, kontaktujte servis. Otáčaním ovládača regulácie teploty zariadenie nezresetujete.

Vypnutie

Prepnite vypínač do polohy „vypnúť“ (O). Odpojte zariadenie od elektrickej siete pokiaľ zariadenie neplánujete používať dlhší čas.

Ohrievač nezakrývajte. Neblokujte nasávanie ani výdych horúceho vzduchu.

Výdych ohrievača je počas prevádzky a tesne po ukončení prevádzky veľmi horúci.

Nedotýkajte sa ho! V prípade potreby použite osobné ochranné prostriedky.

Nedovoľte deťom manipulovať so zariadením.

Spotrebič nie je určený pre osoby (vrátane detí) s obmedzenými psychickými, senzorickými alebo duševnými schopnosťami, alebo z nedostatkom skúseností a vedomostí.

Pred presúvaním ohrievača ho odpojte od elektrickej siete. Neodpájajte zariadenie ťahaním za kábel.

Zariadenie počas prevádzky nenechávajte bez dozoru.

Spotrebič neobsluhujte s mokrymi rukami a nezapájajte ho k elektrickej sieti pokiaľ je kábel mokrý.

Pokiaľ je napájací kábel zničený alebo poškodený, musí byť vymenený spôsobilou osobou alebo servisom prípadne výrobcom.

Čistenie, údržba a skladovanie.

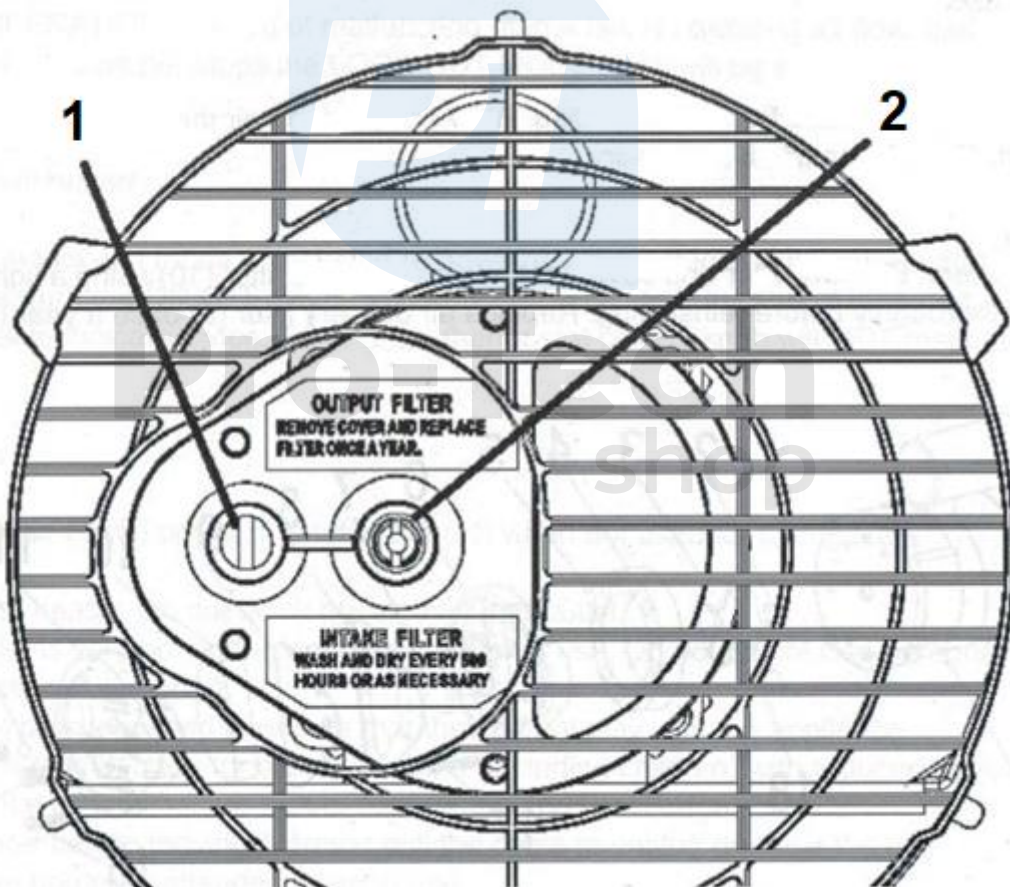
Čistite zariadenie bežnou utierkou, látkou alebo hubkou. Pri väčšom znečistení, použite špongiu namočenú do vlažnej vody a jemný čistiaci prostriedok, čistenú plochu následne osušte suchou čistou handričkou.

Nasávací otvor udržiajte očistený od prachu a špiny. Na vyčistenie vnútorných častí, použite kompresor alebo stlačený vzduch. Vzduch fúkajte cez sací otvor.

Pravidelne kontrolujte napájací kábel : ak je opotrebovaný, preťatý alebo zničený mal by byť vymenený servisom alebo spôsobilou osobou.

Pred uskladnením ohrievača sa uistite že je dôkladne vychladnutý a suchý. Zakryte spotrebič plastovým vrecom, uložte ho do krabice a uložte ju na suchom a dobre vetranom mieste.

Pred začatím údržbových prác, zariadenie vypnite, odpojte od elektrickej siete a nechajte ohrievač chladnúť aspoň 15 minút. Opravy elektrických častí nevykonávajte sami. Ak ohrievač potrebuje servis alebo opravu, kontaktujte spôsobilého technika. Nepoužívajte zlyhané zariadenie pokiaľ nie je skontrolované a opravené kvalifikovaným technikom. Pokiaľ zariadenie čistíte uistite sa že voda sa nedostane do zariadenia. Nerozoberajte zariadenie kvôli čisteniu vnútorných častí. Do zariadenia nesprejujte vodu. Nepoužívajte rozpúšťadlá, benzín, riedidlo a podobné agresívne chemikálie na čistenie ohrievača.



1. Tlakový uzáver
2. Sací ventil

Problém	Príčina	Náprava
Motor neštartuje	Žiadna energia alebo nízke napätie	Skontrolujte napájanie a napätie, skontrolujte/vymeňte poistky
E1 na displeji	Chybný alebo zničený kábel Chybný motor/kondenzátor	Skontrolujte a vymeňte ak treba
E2 na displeji	Blokácia spotrebiča kvôli predchádzajúcemu prehriatiu	Zistite príčinu prehriatia, vypnite spotrebič, skontrolujte sanie a výdych vzduchu, počkajte pár minút a reštartujte spotrebič
Motor beží, ale ohrievač neštartuje a zablokuje sa po krátkej dobe	Snímač teploty je chybný alebo konektor snímača je uvoľnený Prázdna nádrž, špinavé alebo nesprávne palivo Palivový filter je upchatý	Skontrolujte a dajte vymeniť servisu alebo opr. osobe Vymeňte palivo a použite čisté a správne, naplňte nádrž Vyčistite/vymeňte filter
E1 na displeji	Unikajúci vzduch do sania paliva	Skontrolujte trubky, utiahnite spoje, príp. vymeňte
	Tryska zapalovania je zanesená	Vyčistite trysky pomocou stlačeného vzduchu, vymeňte ak treba
Plamene vychádzajú z výfuku	Hustota paliva dosiahla nízku teplotu Málo vzduchu v spaľovacej komore	Zmiešajte naftu s 10-20% petroleja Skontrolujte prívod vzduchu, ventilátor, motor
E1 na displeji	Tlak kompresie je príliš vysoký	Skontrolujte a nastavte tlak
Ohrievač zastavil počas prevádzky	Teplota miestnosti dosiahla teplotu na ktorú je termostat nastavený	Normálna funkcia
Okolité teplota sa zobrazuje na displeji		Pre začatie ohrevu nastavte vyššiu teplotu v smere hodinových ručičiek
Ohrievač zastavil počas prevádzky	Zlyhanie horenia	Skontrolujte a odstráňte príčiny zlyhania
E1 na displeji	Zlé spaľovanie	Na zresetovanie prepnite I/O spínač na O a potom na I
	Obmedzený prísun vzduchu	Ak problém pretrváva kontaktujte servis
	Prehriatie	